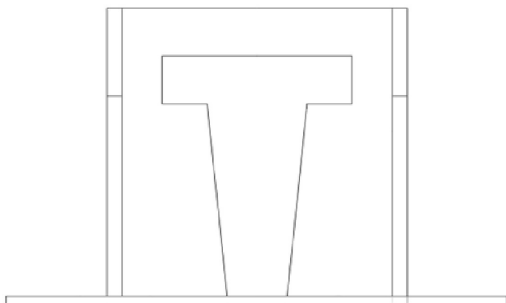
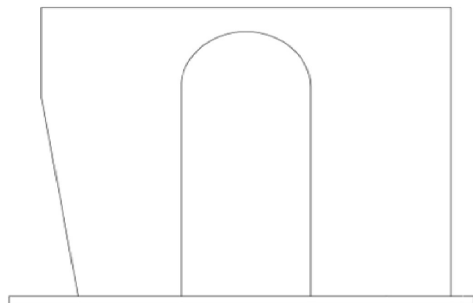


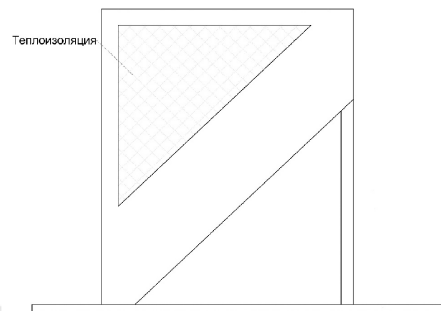
ВИД А



ВИД В



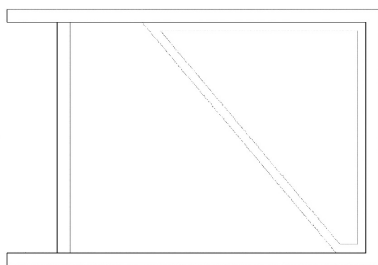
ВИД С



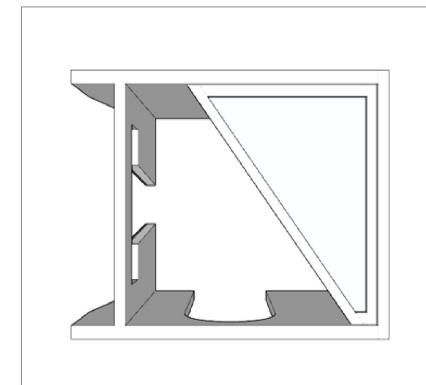
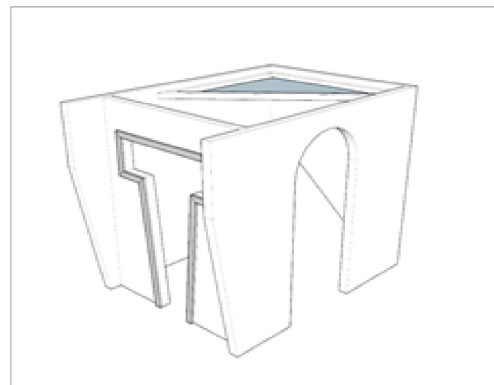
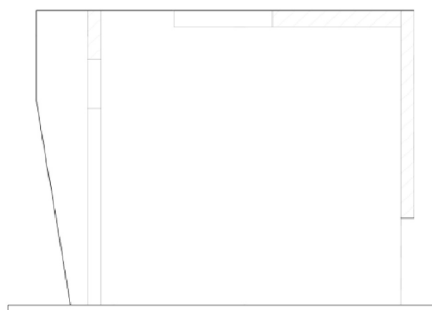
ВИД D



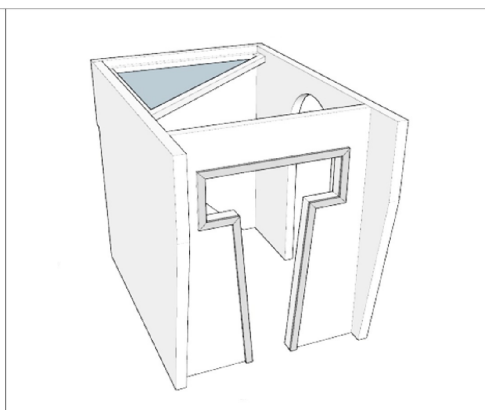
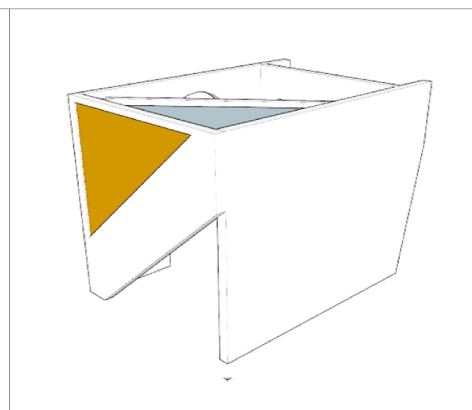
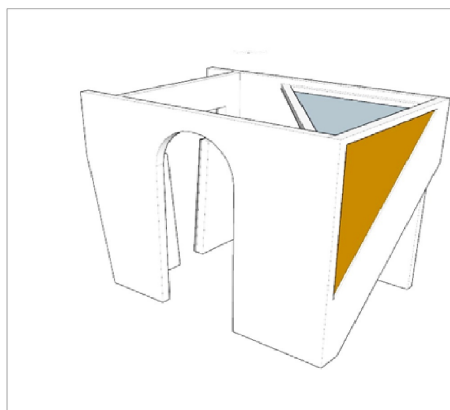
ВИД сверху
D



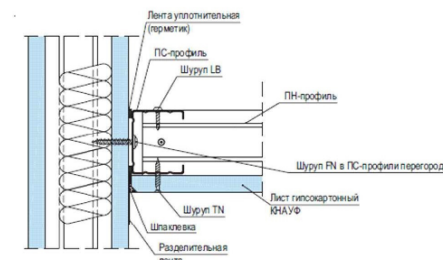
Разрез А-А



В



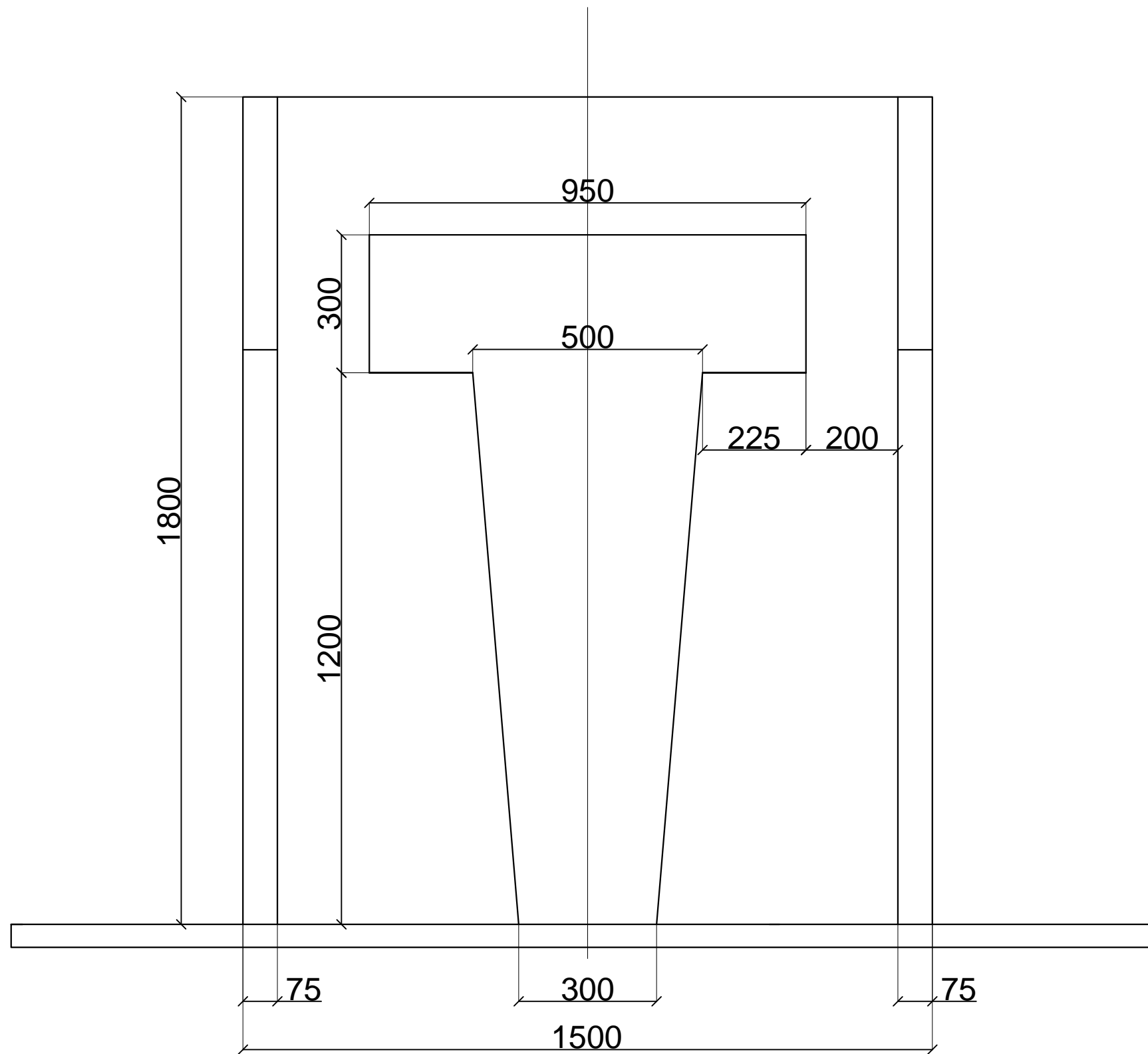
Система монтажа потолка



21 - Сухое строительство и штукатурные работы

Имя	Лист	№ докум.	Полн.	Дата	Региональный чемпионат "Молодые профессионалы" (Ворлдскиллс Россия) - 2018/2019	Лист	Масса	Масштаб
Разработчик	Проверенный	Сверенный	Сверенный	Сверенный		Лист 6	Листов 7	
Технический								
Начальник								
Удобр.	Орлова Е. А.							

ВИД А



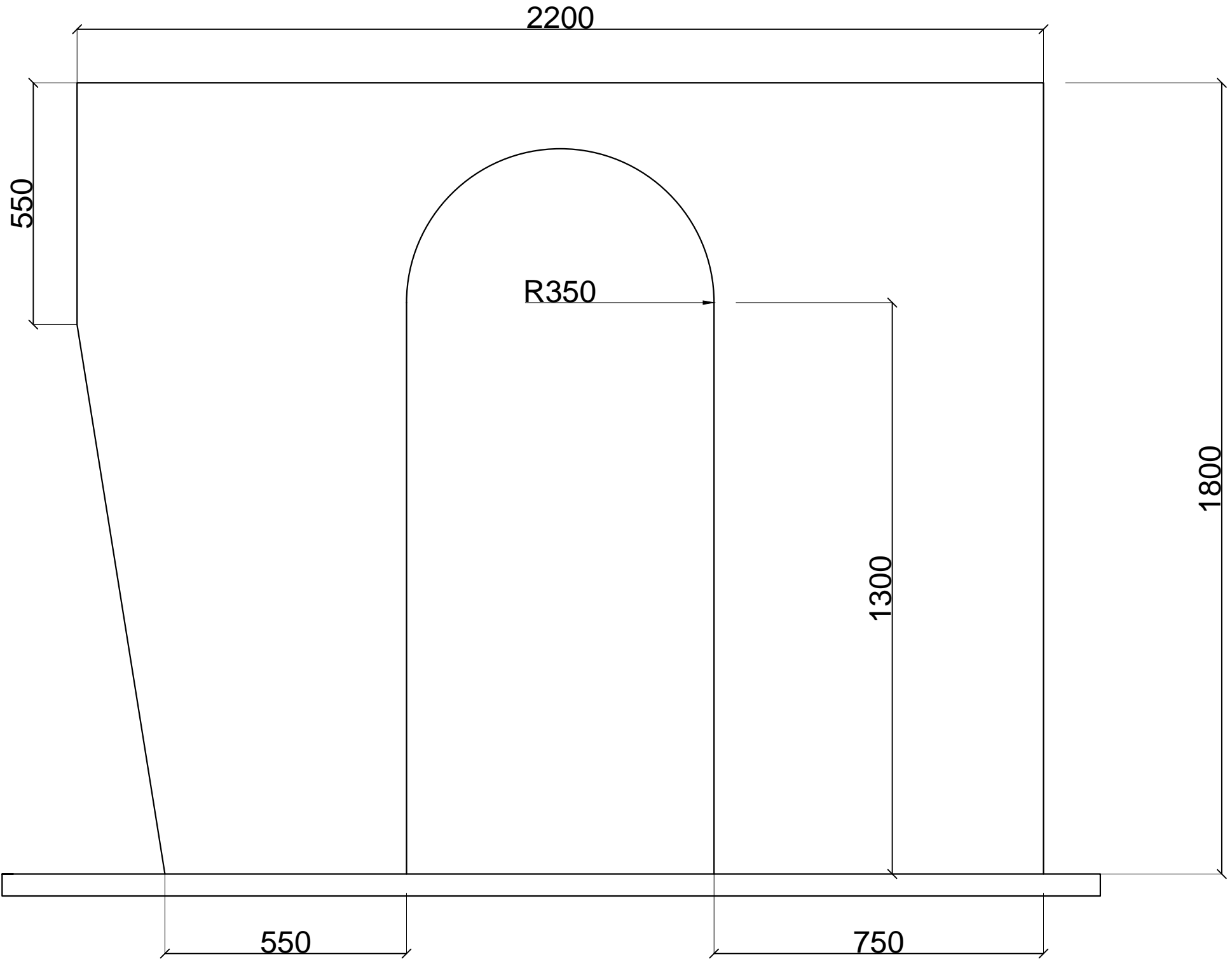
Изд. № _____
 Лист № _____
 Листов _____
 Взам. инв. № _____
 Инв. № фоб. _____
 Лист № _____
 Листов _____
 Изм. № _____
 Лист № _____
 Листов _____

					21 - Сухое строительство и штукатурные работы		
Изм.	Лист	№ докум.	Подп.	Дата	Региональный чемпионат "Молодые профессионалы" (Ворлдскилл Россия) - 2018/2019		
Разраб.		Смирнова Г. И.		01.08.2018	Лит.	Масса	Масштаб
Проб.					Лист 2	Листов 7	
Т.контр.							
Н.контр.							
Утв.		Орлова Е. А.		01.08.2018			

Копировал

Формат А1

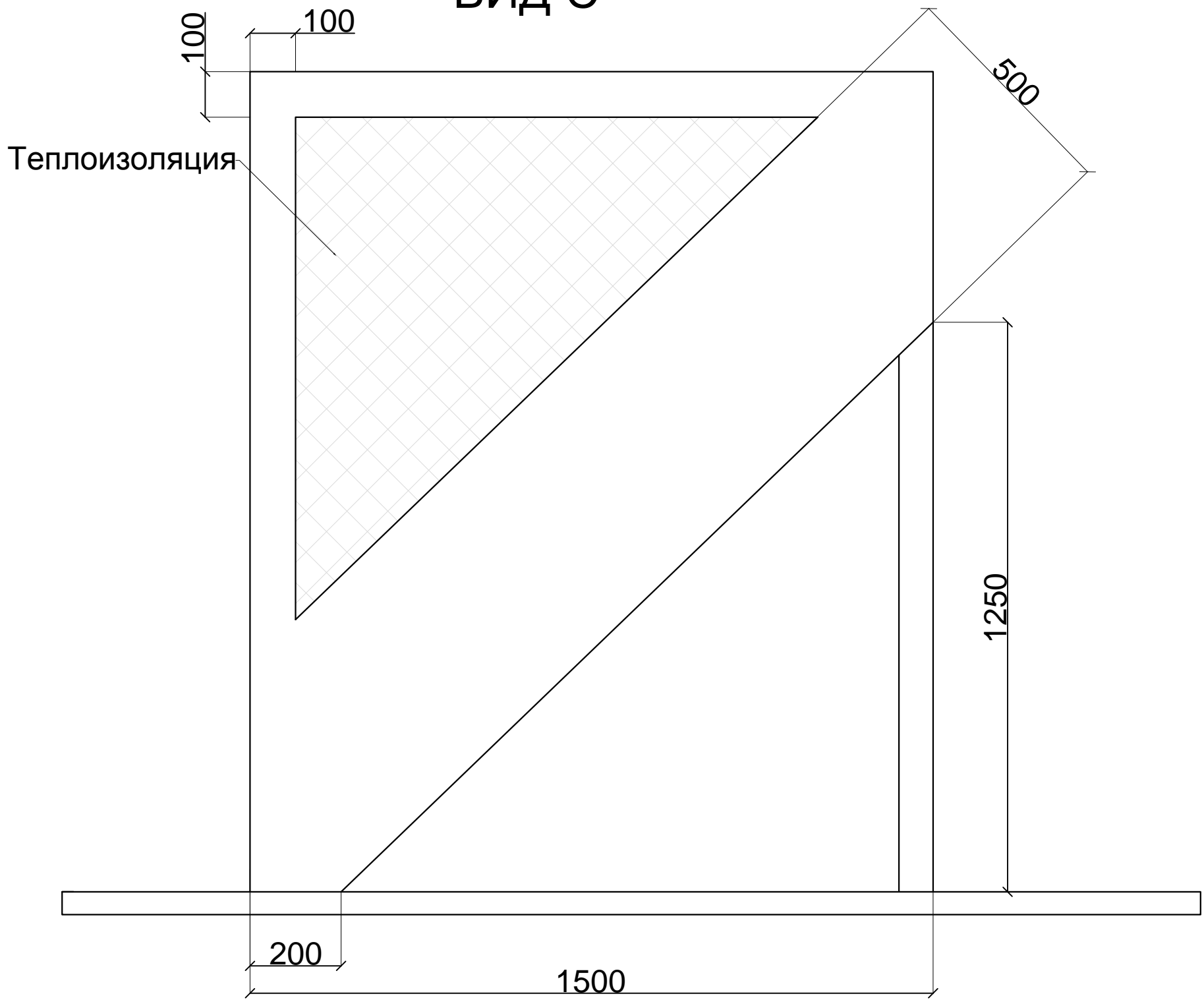
ВИД В



Имя, И. Фамилия, П. Отчество, Место работы, Должность, Дата, Подпись, Подпись, Подпись, Подпись, Подпись

21 - Сухое строительство и штукатурные работы				
Имя	Лист	№ докум.	Подп.	Дата
Разраб.		Смирнова Г. И.		01.08.2019
Проб.				
Т.контр.				
И.контр.				
Утв.		Орлова Е. А.		01.08.2019
Региональный чемпионат "Молодые профессионалы" (Ворлдскиллс Россия) - 2018/2019				Лит.
				Масса
				Масштаб
				Лист 3
				Листов 7

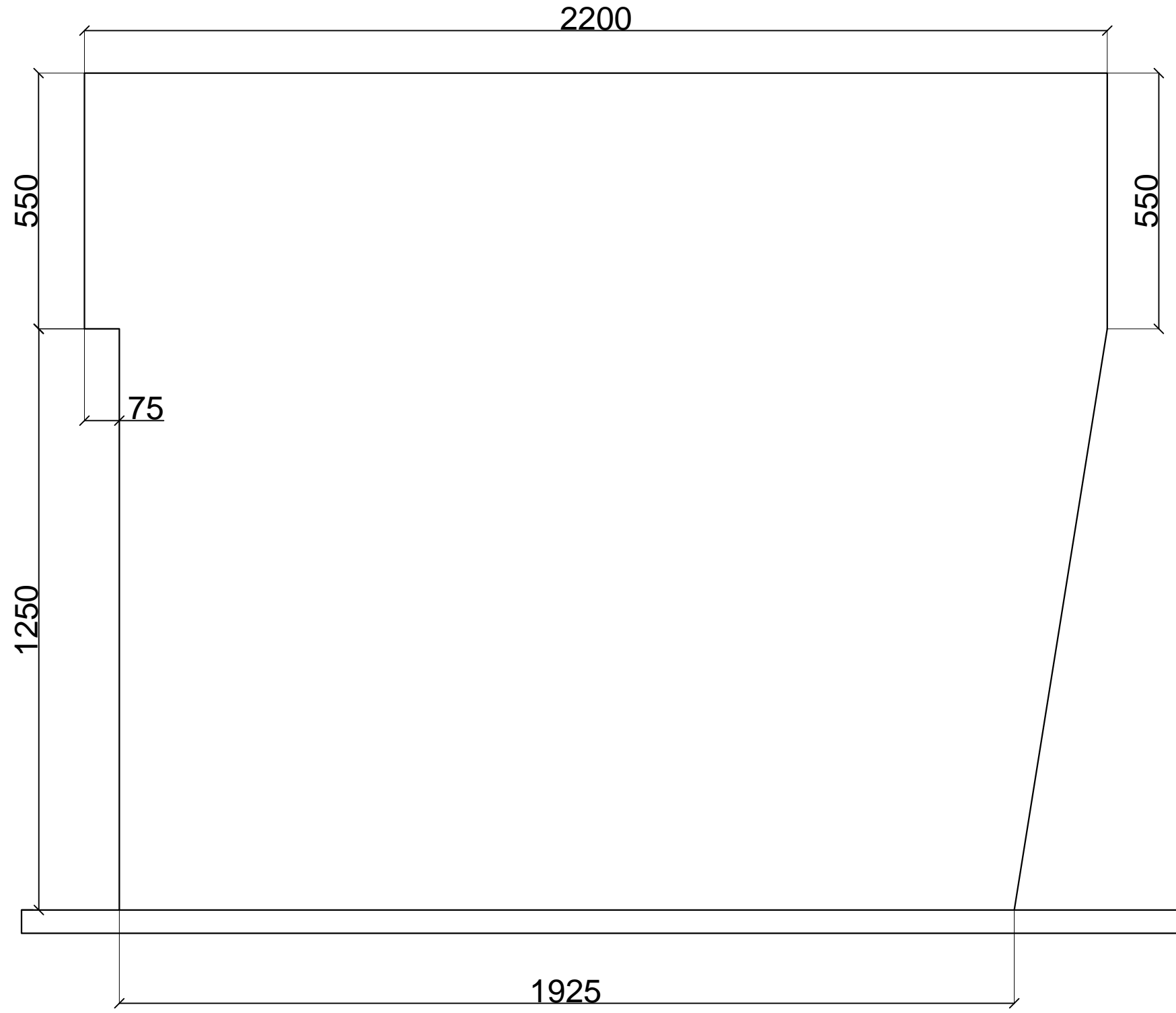
ВИД С



Изд. № _____
 Лист № _____
 Вып. № _____
 Лист № _____
 Лист № _____

				21 - Сухое строительство и штукатурные работы		
Изм.	Лист	№ докум.	Подп.	Дата	Региональный чемпионат "Молодые профессионалы" (Ворлдскиллс Россия) - 2018/2019	
Разраб.		Смирнова Г. И.		01.08.2018	Лит.	Масса
Проб.					Лист 4	Листов 7
Л.контр.						
И.контр.						
Утв.		Орлова Е. А.		01.08.2018		

ВИД D



Изд. № лист. | Лист. и дата | Вып. шиф. № | Изд. № шиф. | Стр. № | Лист. промен.

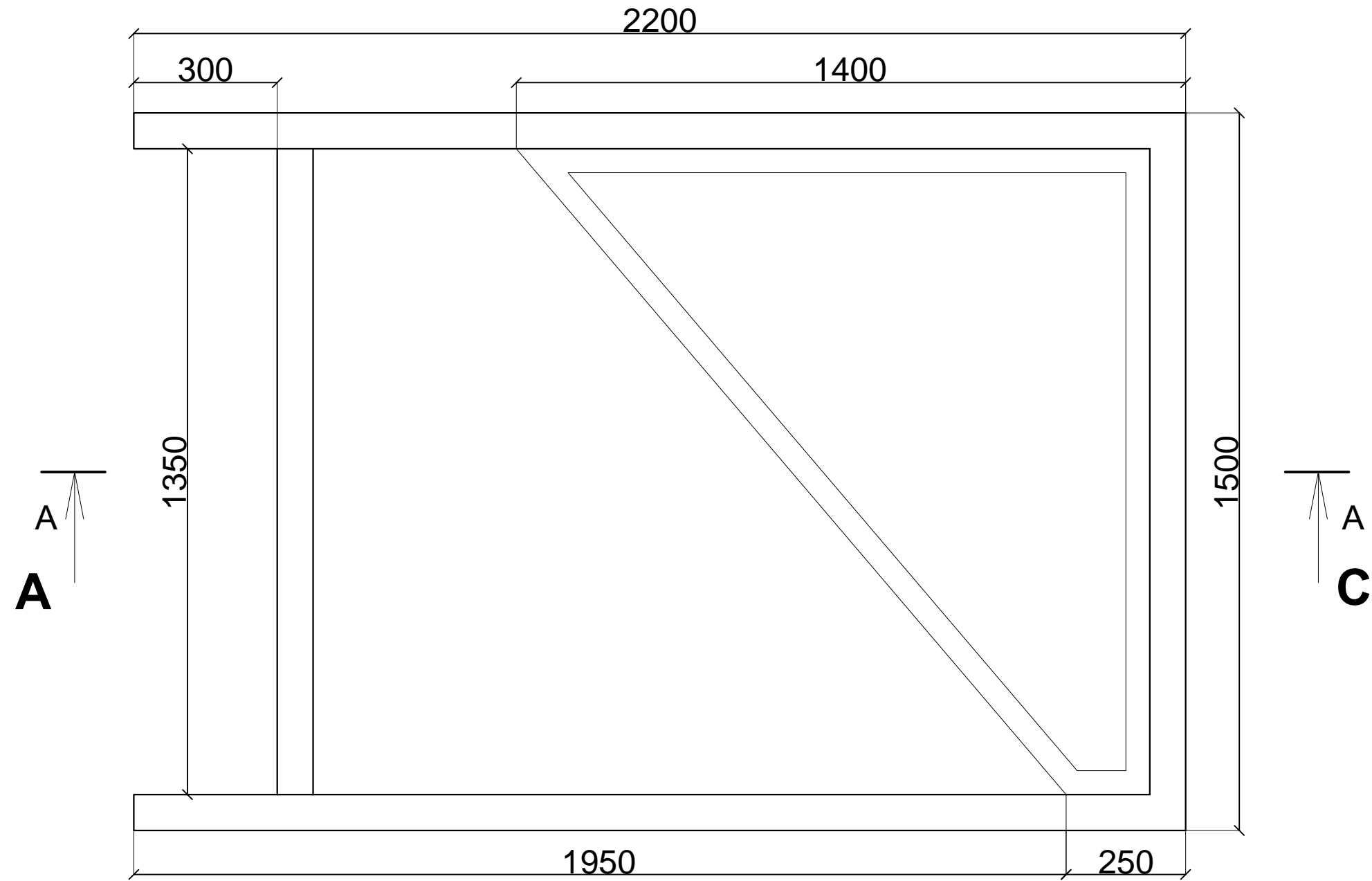
					21 - Сухое строительство и штукатурные работы		
Изм.	Лист	№ докум.	Подп.	Дата	Региональный чемпионат "Молодые профессионалы" (Ворлдскиллс Россия) - 2018/2019		
Разраб.		Смирнов Г. И.		01.08.2018	Лит.	Масса	Масштаб
Проб.					Лист 5	Листов 7	
Т.контр.							
И.контр.							
Утв.		Орлова Е. А.		01.08.2018			

Копировал

Формат А1

ВИД сверху

D

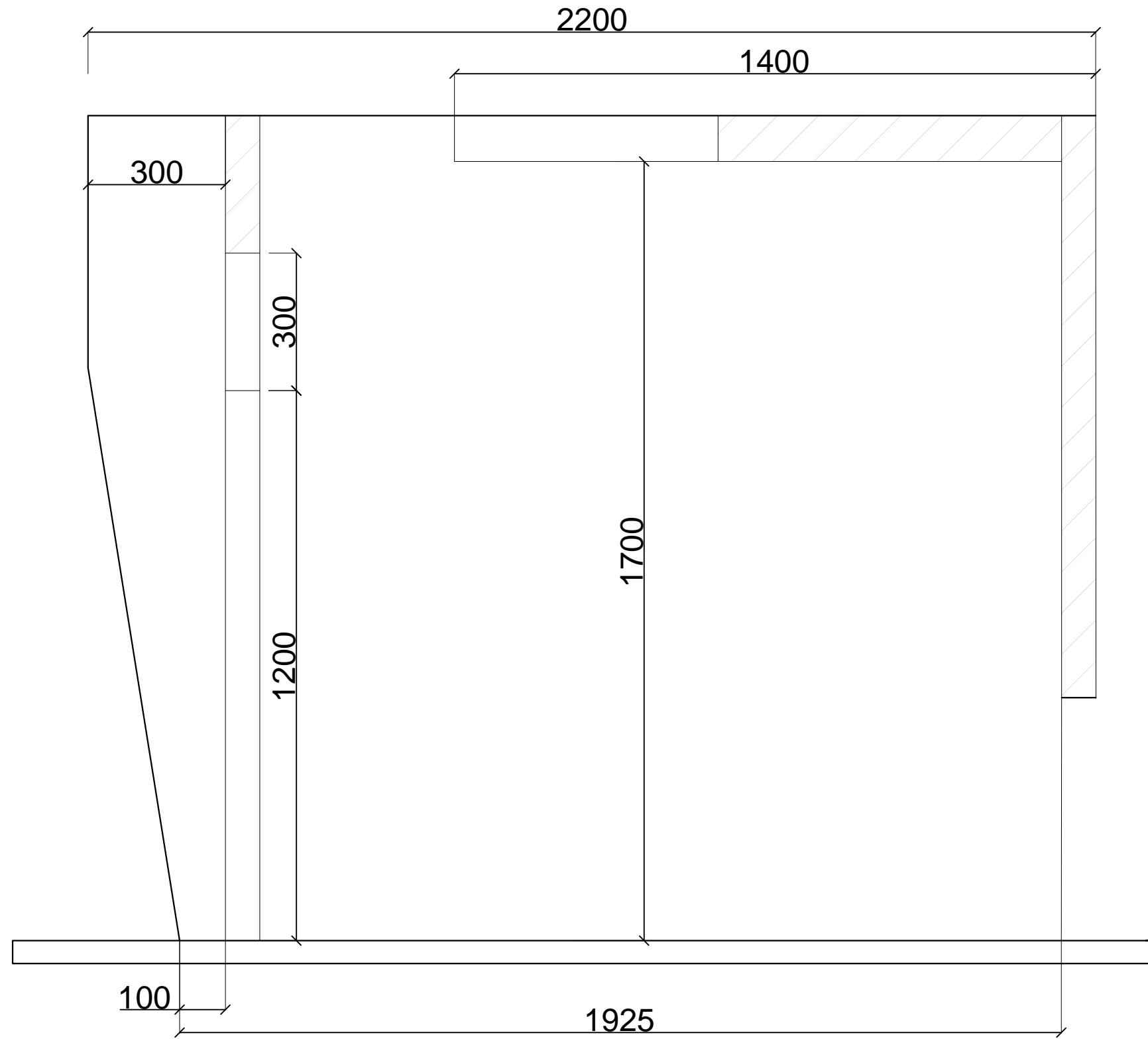


B

Изд. № _____
 Лист № _____
 Подп. и дата _____
 Вып. инв. № _____
 Стр. № _____
 Лист № _____

					21 - Сухое строительство и штукатурные работы		
Изм.	Лист	№ докум.	Подп.	Дата	Региональный чемпионат		
Разраб.		Смирнова Г. И.		01.08.2018	"Молодые профессионалы"		
Проб.					"Ворлдскиллс Россия" - 2018/2019		
Л.контр.					Лист 6	Листов 7	
И.контр.							
Утв.		Орлова Е. А.		01.08.2018			

Разрез А-А



Изд. № листа | Лист и дата | Вып. наб. № | Изд. № | Стр. № | Лист промен.

21 - Сухое строительство и штукатурные работы				
Изм.	Лист	№ докум.	Подп.	Дата
Разраб.		Смирнов Г. И.		01.08.2019
Проб.				
Т.контр.				
И.контр.				
Утв.		Орлова Е. А.		04.08.2019
Региональный чемпионат "Молодые профессионалы" (Ворлдскилл Россия) - 2018/2019				Лит.
				Масса
				Масштаб
				Лист 7
				Листов 7

Копировал

Формат А1